

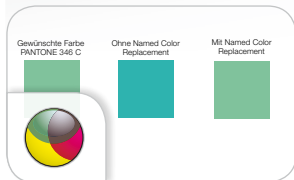
Lexmark C748-Familie Farb-Laserdrucker



Brillanter Farbdruk für mittelgroße Arbeitsgruppen

Die Farb-Laserdrucker der Lexmark C748-Familie bieten hochwertigen Farbdruk und zuverlässige Leistung. Anwenderfreundliche Funktionen und Lösungen steigern die Effizienz. Umweltfreundliche Funktionen machen verantwortliches Drucken einfach.

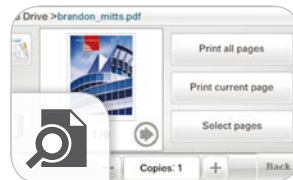
Funktionen zur Optimierung Ihrer Arbeit



Einfache Marken Anpassung
Passen Sie Ihre Markenfarben konsistent an und drucken Sie Marketingmaterial inhouse mit der Lexmark Funktion zum Ersetzen von Schmuckfarben.



Intuitiver Farb-Touchscreen
Bedienen Sie Ihren Drucker ganz einfach über den 10,9 cm großen Touchscreen, der eine intelligente und intuitive Navigation ermöglicht.



Einfache Aktualisierungen
Zeigen Sie eine Vorschau der Dokumente an und ändern Sie die Output-Einstellungen direkt am Gerät, wie z. B. zweiseitiges Drucken.



Flexible Zuführungskapazität
Mit den optionalen 550-Blatt-Zuführungen, einer Zuführung für spezielle Medien und einer Zuführung für 2.000 Blatt können Sie Ihre Zuführungsoptionen an Ihre Druckeranforderungen anpassen.



Optionale Festplatte
Die optionale Festplatte erhöht die Produktivität und reduziert das Warten auf Jobs.



Verbrauchen Sie weniger Energie
Der Instant Warm-up-Fuser reduziert den Stromverbrauch und bietet eine Ausgabe der ersten Seite nach nur 9 Sekunden sowohl in Schwarz als auch in Farbe.



Direkter Druck über USB
Der Front-USB-Anschluss ermöglicht eine direkte Ausgabe von PDF-Dateien am Drucker und ist mit vielen druckbaren Bilddateiformaten kompatibel.



Unterstützung zahlreicher Medien
Die zuverlässige Papierzuführung unterstützt verschiedene Medien, inklusive Karton, Vinyletiketten, Banner usw.

Lexmark C748-Familie : Übersicht



Zuverlässiger, hochwertiger Farbdruck

Die Farb-Laserdrucker der Lexmark C748-Familie bieten hochwertigen Farbdruck – ein Muss für alle Unternehmen. Geschwindigkeit und Zuverlässigkeit bedeuten minimale Wartezeit und wenig Unterbrechungen. Sie erhalten konsistent und schnell brillante Dokumente.

- Passen Sie Ihr Marketingmaterial und ihre markensensiblen Texte und Grafiken mithilfe der Lexmark Funktion zum Ersetzen von Schmuckfarben und PANTONE®-Kalibrierung an Ihre CI-Farben an.
- Der High-Speed-Prozessor und Gigabit Ethernet-Netzwerkunterstützung gewährleisten eine schnelle Datenübertragung -Verarbeitung auch bei komplexen Farbdokumenten.
- Drucken Sie mit Geschwindigkeiten von bis zu 33 Seiten/Minute und profitieren Sie von einer Ausgabe der ersten Seite nach nur 9 Sekunden sowohl in Schwarz als auch in Farbe.
- Lexmark Druckkassetten mit hoher Kapazität ermöglichen den Druck von bis zu 12.000 Seiten pro Druckkassette in Schwarz und 10.000 Seiten pro Druckkassette in Farbe.¹



Einfacher Zugriff auf Produktivitätslösungen

Die Kombination von einfach zu verwendenden Funktionen und zuverlässiger Leistung bedeutet, dass Geschäftsprozesse intuitiv abgewickelt werden und Sie produktiv arbeiten können. Erhöhen Sie die Effizienz mit Lösungen zur Optimierung des Workflow und Shortcuts, mit denen unnötige Ausdrucke reduziert und Prozesse vereinfacht werden.

- Der anwenderfreundliche 10,9 cm große Farb-Touchscreen bietet eine akustische Rückmeldung und Tablet-ähnliche Navigation für eine intuitive und einfache Bedienung des Geräts.
- Erweitern Sie Ihre Zuführungskapazität mit optionalen Papierkassetten, die es Ihnen ermöglichen, verschiedene Papiertypen einzulegen und Ihre gesamte Zuführungskapazität auf bis zu 4.300 Blatt zu steigern.
- Erstellen Sie individuelle Texte auf dem Display, um hilfreiche Informationen bereitzustellen, wie z. B. Helpdesk-Telefonnummern.
- Verwalten Sie Verbrauchsmaterialien ganz einfach über programmierbare Alarmer, die automatisch Nachbestellanforderungen senden.



Nachhaltiges Design

Umweltfreundliche Druckeinstellungen und Energiesparfunktionen ermöglichen ein verantwortliches Drucken. Verbrauchen Sie weniger Rohstoffe dank der Funktionen zur Reduzierung der Anzahl gedruckter Seiten und des kostenlosen Druckkassetten-Rückführungsprogramms.

- Verbrauchen Sie weniger Strom mit dem Hibernate-Modus, der den Stromverbrauch auf weniger als ein Watt reduziert und zahlreiche Energiemanagementstandards erfüllt.
- Sie können aus mehreren Druckeinstellungen auswählen, die mithilfe von angepassten Eco-Einstellungen den Strom-, Papier- und Tonerverbrauch verringern.
- Druckkassetten können über das Lexmark Druckkassetten-Rückführungsprogramm zurückgesandt werden. Dieses Programm bietet eine Vielzahl von kostenlosen, einfachen Rückgabeoptionen, die für Ihre Unternehmensgröße und Ihr Druckvolumen geeignet sind. Weitere Informationen finden Sie unter www.lexmark.com/recycle.²
- Mit Duplex-Druck verbrauchen Sie bis zu 50% weniger Papier und reduzieren zugleich Ihre Auswirkung auf die Umwelt.³

Lexmark C748-Familie : Bestellinformationen

Kompatibel mit allen Geräten der Lexmark C748-Familie

Artikelnr.	Druckkassetten
C746H1KG	C746,C748 Rückgabe-Tonerkassette Schwarz 12K
C748H1CG	C748 Rückgabe-Tonerkassette Cyan 10K
C748H1MG	C748 Rückgabe-Tonerkassette Magenta 10K
C748H1YG	C748 Rückgabe-Tonerkassette Gelb 10K
C746A1CG	C746,C748 Rückgabe-Tonerkassette Cyan 7K
C746A1MG	C746,C748 Rückgabe-Tonerkassette Magenta 7K
C746A1YG	C746,C748 Rückgabe-Tonerkassette Gelb 7K
C746H2KG	C746,C748 Tonerkassette Schwarz 12K
C748H2CG	C748 Tonerkassette Cyan 10K
C748H2MG	C748 Tonerkassette Magenta 10K
C748H2YG	C748 Tonerkassette Gelb 10K
C746A2CG	C746,C748 Tonerkassette Cyan 7K
C746A2MG	C746,C748 Tonerkassette Magenta 7K
C746A2YG	C746,C748 Tonerkassette Gelb 7K
C734X77G	Resttonerbehälter 25K
C734X20G	Fotoleiter 20K
C734X24G	Fotoleiter, Vierer-Pack 20K
Artikelnr.	Möbel
3052765	Drehbarer Unterschrank
34T5114	C74x, X74x Caster Base
Artikelnr.	Speicheroptionen
1025041	256 MB DDR2-DRAM

1025042	512 MB DDR2-DRAM
1025043	1.024 MB DDR2-DRAM
14F0245	256 MB Flash-Karte
27X0014	160 GB Festplatte (oder größer)
Artikelnr.	Drucklösungen
57X9000	Lexmark PrintCrypton-Karte
41H0198	C748 Karte für IPDS
41H0199	C748 Karte für PRESCRIBE-Emulation
41H0197	C748 Formular- und Barcode-Karte
Artikelnr.	Connectivity
27X0030	MarkNet N8250 802.11b/g/n Wireless Printserver
14F0037	MarkNet N8120 Gigabit Ethernet Printserver
1021294	USB-Drucker-kabel, 2 m
14F0000	Parallele 1284-B-Schnittstellenkarte
1021231	Paralleles Drucker-kabel, bidirektional, 3 m
14F0100	Serielle RS-232C-Schnittstellenkarte
Artikelnr.	Austauschbare Teile
40X5168	Pick Tire
40X8111	C74x, X74x Wartungskit Fixierstation 220-240V
40X8307	C74x, X74x Übertragungsriemen-Wartungskit

Lexmark C748e

Artikelnr.	Modell
41H0020	Lexmark C748e
Artikelnr.	Papieroptionen
27S2100	550-Blatt-Zuführung
27S2400	2.000-Blatt-Zuführung
27S2650	550-Blatt-Spezial-Medienzuführung
27S2190	12,2-cm-Höhen-Ausgleichselement
Artikelnr.	Garantieerweiterungen
2355024P	C748 2 Jahre (gesamt) On-Site-Repair-Garantie
2355025P	C748 3 Jahre (gesamt) On-Site-Repair-Garantie
2355026P	C748 4 Jahre (gesamt) On-Site-Repair-Garantie
2355027P	C748 5 Jahre (gesamt) On-Site-Repair-Garantie
2355028P	C748 1 Jahr On-Site-Repair-Anschlussgarantie (Renewal)

Artikelnr.	Installationservice
2355031	C748 Installation Service

Lieferumfang
Lexmark C748e Farb-Laserdrucker, Druckkassetten (CMY) für bis zu 10.000 Seiten*, Druckkassette Schwarz für bis zu 12.000* Seiten, Fotoleiter, Software- und Dokumentations-CD, Netzkabel, Installationsanleitungen (Netzwerk und lokal), Lexmark Herstellergarantie, Informationen zum Lexmark Druckkassetten-Rückführungsprogramm
* Ausgewiesene Druckkassettenenergiebigkeit Schwarz oder CMY (Cyan, Magenta, Gelb) im einseitigen (Simplex-) Modus bis zu dieser Anzahl Standardseiten gemäß ISO/IEC 19798.

Lexmark C748de

Artikelnr.	Modell
41H0070	Lexmark C748de
Artikelnr.	Papieroptionen
27S2100	550-Blatt-Zuführung
27S2400	2.000-Blatt-Zuführung
27S2650	550-Blatt-Spezial-Medienzuführung
27S2190	12,2-cm-Höhen-Ausgleichselement
Artikelnr.	Garantieerweiterungen
2355024P	C748 2 Jahre (gesamt) On-Site-Repair-Garantie
2355025P	C748 3 Jahre (gesamt) On-Site-Repair-Garantie
2355026P	C748 4 Jahre (gesamt) On-Site-Repair-Garantie
2355027P	C748 5 Jahre (gesamt) On-Site-Repair-Garantie
2355028P	C748 1 Jahr On-Site-Repair-Anschlussgarantie (Renewal)

Artikelnr.	Installationservice
2355031	C748 Installation Service

Lieferumfang
Lexmark C748de Farb-Laserdrucker, Druckkassetten (CMY) für bis zu 10.000 Seiten*, Druckkassette Schwarz für bis zu 12.000* Seiten, Fotoleiter, Software- und Dokumentations-CD, Netzkabel, Installationsanleitungen (Netzwerk und lokal), Lexmark Herstellergarantie, Informationen zum Lexmark Druckkassetten-Rückführungsprogramm
* Ausgewiesene Druckkassettenenergiebigkeit Schwarz oder CMY (Cyan, Magenta, Gelb) im einseitigen (Simplex-) Modus bis zu dieser Anzahl Standardseiten gemäß ISO/IEC 19798.

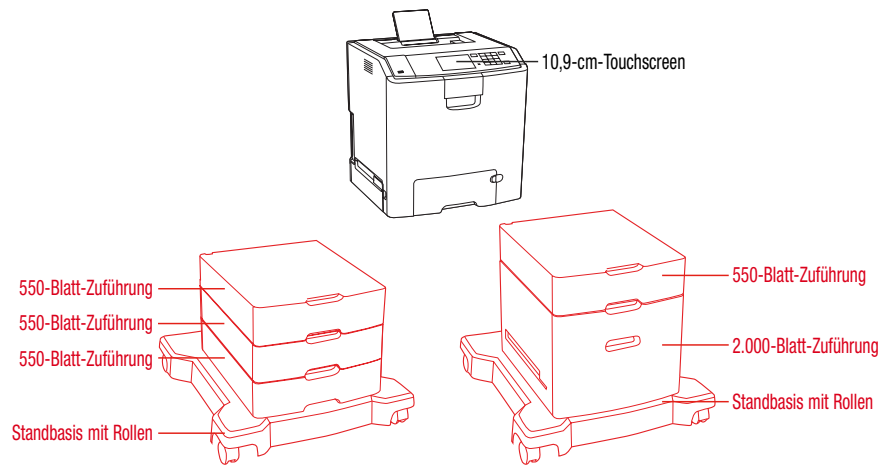
Lexmark C748dte

Artikelnr.	Modell
41H0120	Lexmark C748dte
Artikelnr.	Papieroptionen
27S2100	550-Blatt-Zuführung
27S2400	2.000-Blatt-Zuführung
27S2650	550-Blatt-Spezial-Medienzuführung
27S2190	12,2-cm-Höhen-Ausgleichselement
Artikelnr.	Garantieerweiterungen
2355024P	C748 2 Jahre (gesamt) On-Site-Repair-Garantie
2355025P	C748 3 Jahre (gesamt) On-Site-Repair-Garantie
2355026P	C748 4 Jahre (gesamt) On-Site-Repair-Garantie
2355027P	C748 5 Jahre (gesamt) On-Site-Repair-Garantie
2355028P	C748 1 Jahr On-Site-Repair-Anschlussgarantie (Renewal)

Artikelnr.	Installationservice
2355031	C748 Installation Service

Lieferumfang
Lexmark C748dte Farb-Laserdrucker, Mit 550-Blatt-Zuführung, Druckkassetten (CMY) für bis zu 10.000 Seiten*, Druckkassette Schwarz für bis zu 12.000* Seiten, Fotoleiter, Software- und Dokumentations-CD, Netzkabel, Installationsanleitungen (Netzwerk und lokal), Lexmark Herstellergarantie, Informationen zum Lexmark Druckkassetten-Rückführungsprogramm
* Ausgewiesene Druckkassettenenergiebigkeit Schwarz oder CMY (Cyan, Magenta, Gelb) im einseitigen (Simplex-) Modus bis zu dieser Anzahl Standardseiten gemäß ISO/IEC 19798.

Lexmark C748-Familie : Produktspezifikationen



■ Standard
■ Optional

Produktspezifikationen

	Lexmark C748e	Lexmark C748de	Lexmark C748dte
Drucken			
Display	10,9 cm-Farb-Touchscreen mit akustischem Feedback		
Druckgeschwindigkeit: Bis zu	Schwarz: 33 Seiten/Minute / Farbe: 33 Seiten/Minute		
Zeit bis Druckbeginn	Schwarz: 9 Sekunden / Farbe: 9 Sekunden		
Druckauflösung (Farbe)	1.200 x 1.200 dpi, 4.800 CQ-Farbqualität		
Prozessor	800 MHz		
Speicher	Standard: 512 MB / Maximum: 1.536 MB	Standard: 512 MB / Maximum: 1.536 MB	Standard: 512 MB / Maximum: 1536 MB
Festplatte	Optional verfügbar		
Empfohlenes monatliches Seitenvolumen ⁴	2.500 - 10.000 Seiten		
Maximales monatliches Druckvolumen (einmalige mtl. Spitzenauslastung): Bis zu ⁵	100.000 Seiten pro Monat (einmalige Spitzenauslastung)		
Verbrauchsmaterialien			
Seitenleistung der Verbrauchsmaterialien	Tonerkassetten Farbe (CMY) für 10.000 Seiten ¹ , Tonerkassette Schwarz für 12.000 Seiten ¹ , Tonerkassetten Farbe für 7.000 Seiten ¹		
Im Lieferumfang enthaltene Druck-/	Rückgabe-Tonerkassetten Farbe (CMY) für 10.000 Seiten ¹ , Rückgabe-Tonerkassette Schwarz für 12.000 Seiten ¹		
Papieroptionen			
Papierhandhabung (Standard)	300-Blatt-Ablage, 100-Blatt-Universalzuführung, 550-Blatt-Zuführung	300-Blatt-Ablage, Duplex-Funktion (integriert), 100-Blatt-Universalzuführung, 550-Blatt-Zuführung	300-Blatt-Ablage, Duplex-Funktion (integriert), 100-Blatt-Universalzuführung, 550-Blatt-Zuführung, 550-Blatt-Zuführung
Papierhandhabung (optional)	550-Blatt-Zuführung, 2.000-Blatt-Zuführung, 530-Blatt-Zuführung für spezielle Medien		
Kapazität der Papierzuführung: Bis zu	Standard: 650 Blatt / Maximum: 4.300 Blatt	Standard: 650 Blatt / Maximum: 4.300 Blatt	Standard: 1.200 Blatt / Maximum: 4.300 Blatt
Kapazität der Papierablage: Bis zu	Standard: 300 Blatt / Maximum: 300 Blatt		
Unterstützte Medien	Karton, Briefumschläge, Papiretiketten, Normalpapier, Transparentfolien, Vinyl-Etiketten, detaillierte Informationen zur Auswahl der richtigen Druckmaterialien finden Sie für Ihren Drucker im Card Stock und Label Guide unter www.lexmark.com -> Handbücher (nur Englisch)		
Unterstützte Medienformate	Briefumschlag Nr. 10, Briefumschlag 7 3/4, Briefumschlag Nr. 9, DIN A4, DIN A5, Briefumschlag DIN B5, Briefumschlag DIN C5, Briefumschlag DL, DIN B5, Executive, Folio, JIS-B5, Legal, Letter, Statement, Universal, Oficio, DIN A6		
Allgemeine Produktangaben			
Standard-Schnittstellen	USB 2.0 Hi-Speed Port (Typ B), Hi-Speed USB 2.0 Port an der Vorderseite (Typ A), Hi-Speed USB 2.0 Port an der Geräterückseite (Typ A), Ethernet 10/100/1000 BaseTX		
Optionale Netzwerkanschlüsse	Internal MarkNet™ N8120 Gigabit Ethernet, Internal MarkNet™ N8250 802.11b/g/n WLAN		
Optionale lokale Schnittstellen	Interne serielle RS-232C-Schnittstelle, Interne bidirektionale, parallele 1284-B-Schnittstelle		
Geräuschemission beim Drucken	55 dB(A)		
Garantie	1 Jahr Standard-Hersteller-Garantie	1 Jahr Standard-Hersteller-Garantie	1 Jahr Standard-Hersteller-Garantie
Energy Star	Nein	Ja	Ja
Spezifizierte Betriebsumgebung	Temperatur: 16 bis 32 °C, Luftfeuchtigkeit: 8 bis 80 % relative Luftfeuchtigkeit, Höhe: 0 bis 3.048 Meter		
Abmessungen (H x B x T) / Gewicht	455 x 435 x 400 mm / 25,6 kg	455 x 435 x 400 mm / 25,6 kg	582 x 435 x 545 mm / 30,1 kg

¹ Ausgewiesene Druckkassetteneffizienz für Schwarz oder Cyan, Magenta, Gelb gemäß ISO/IEC 19798. ² Nicht in allen Ländern verfügbar. ³ Beim C748e nicht verfügbar. ⁴ «Empfohlenes monatliches Druckvolumen» ist ein Bereich von Seiten, der die Kunden dabei unterstützt, Lexmark Produktangebote auf der Basis der durchschnittlichen Anzahl von Seiten zu beurteilen, die sie mit dem Gerät jeden Monat drucken möchten. Lexmark empfiehlt eine Anzahl gedruckter Seiten pro Monat innerhalb des angegebenen Bereichs für eine optimale Geräteleistung, auf der Basis von Faktoren wie: Intervalle für den Austausch der Druckkassetten bzw. der Tintenpatronen, Intervalle für das Einlegen von Papier, Geschwindigkeit und typische Nutzung durch den Kunden. ⁵ «Maximales monatliches Druckvolumen» wird als die maximale Anzahl Seiten definiert, die ein Gerät innerhalb eines Monats ausgeben kann. Dieser Wert ermöglicht es, die Robustheit des Geräts mit anderen Lexmark Druckern und Multifunktionsgeräten zu vergleichen.



LEXMARK
™